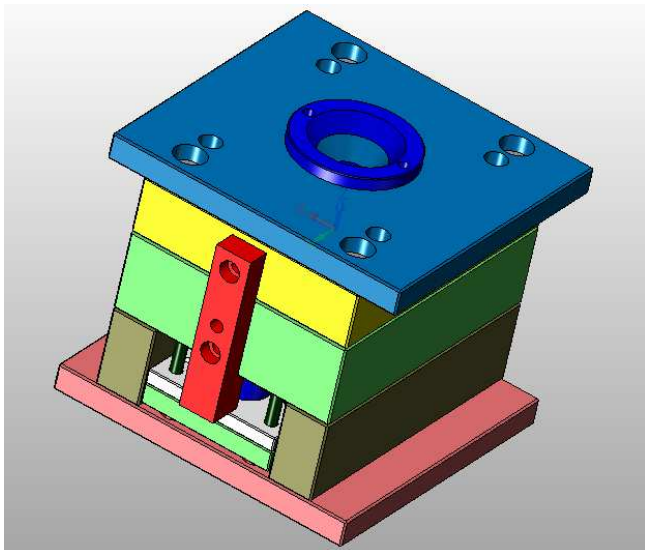
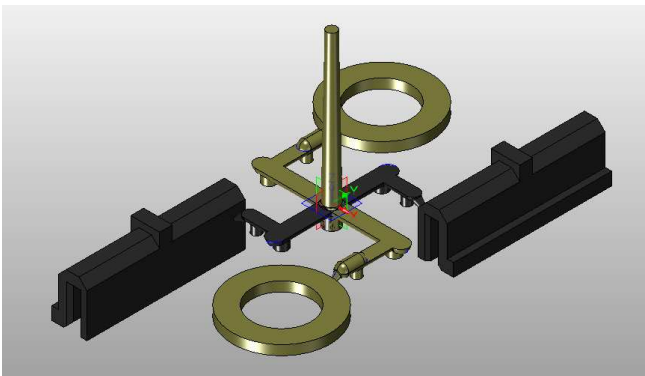


LAGETEC

Injeção de Plásticos

A Lagetec proporciona os seguintes serviços junto do seus Clientes:

- *Produção de peças plásticas por injeção.*
- *Todos os tipos de matérias plásticas.*
- *Capacidade de injeção desde 35t até 150t.*
- *Execução de peças desde a prototipagem rápida (FDM, molde de silicone, SLS, etc.) até à produção industrial.*
- *Desenvolvimento de peças, estudos reológicos "Moldflow", serviço de concepção e construção de moldes com parceiros especialmente selecionados.*
- *subcontratação de componentes metálicos (embutidura, torneamento, maquinação, etc.).*
- *Acabamento estético das peças (pintura, tampografia, serigrafia, metalização, etc.) também com parceiros selecionados.*
- *Montagem interna.*



Contactos:



LAGETEC

Injeção de Plásticos

José Pereira
Gerente

Parque Industrial de Oleiros
Rua 1º de Maio, nº 9
4730-325 Oleiros, Vila Verde
Portugal

Móvel: +351 939485458

Fixo: +351 253926802

lagetec@lagetec.pt

www.lagetec.pt