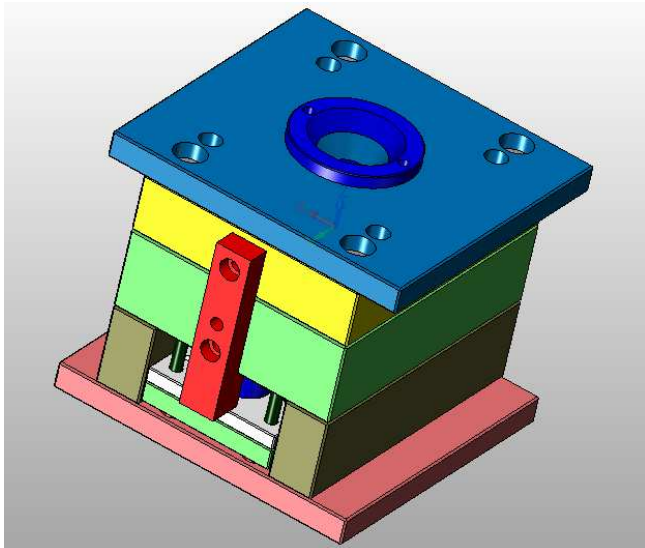
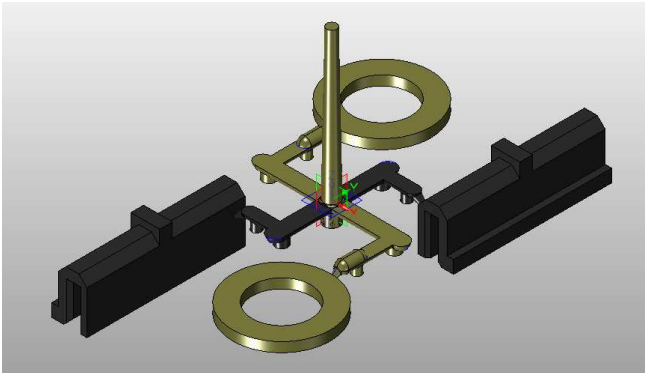


Lagetec

Injection Molding

INJECTION MATIÈRES PLASTIQUES PLASTIC INJECTION MOLDING

- Production de pièces plastiques par injection.
 - Plasturgie de précision.
 - Tout types de matières.
 - Capacité d'injection de 35t jusqu'a 150t.
 - Prototypes (FDM, moule silicone, SLS, etc.) jusqu'a production industrielle.
 - Ingénierie, modélisation Moldflow, service de conception et construction de moules avec partenaires spécialement sélectionnés.
 - Sourcing de composants métalliques (emboutissage, tournage, usinage, etc.).
 - Finition esthétique (peinture, tampographie, sérigraphie, métallisation, etc ...) également avec des partenaires sélectionnés.
 - Assemblage.
- Custom manufacturer of injection molded plastics.
 - Precision injection molding capabilities.
 - All kinds of commodity or engineering resin.
 - Molding capabilities range from 35 tons to 150 tons.
 - Prototypes (FDM, silicone mold, SLS, etc...) to production runs.
 - Engineering, MoldFlow modeling, mold design & building services with specially selected partners.
 - Sourcing of metallic components (stamping, turning, machining, etc.)
 - Aesthetic finishing (painting, pad-printing, silk printing, metallization, etc...) also with selected partners.
 - In-house assembly.



Contacts:



Lagetec

Injection Molding

José Pereira
Manager

Parque Industrial de Oleiros
Rua 1º de Maio, nº 9, Oleiros
4730-325 Vila Verde
Portugal
Phone: +351 939485458
lagetec@lagetec.pt
www.lagetec.pt